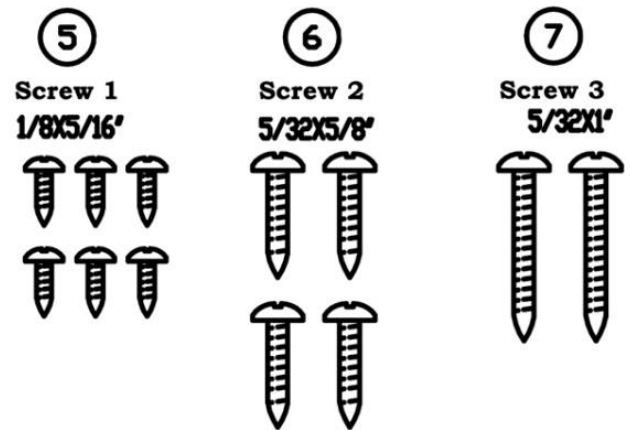
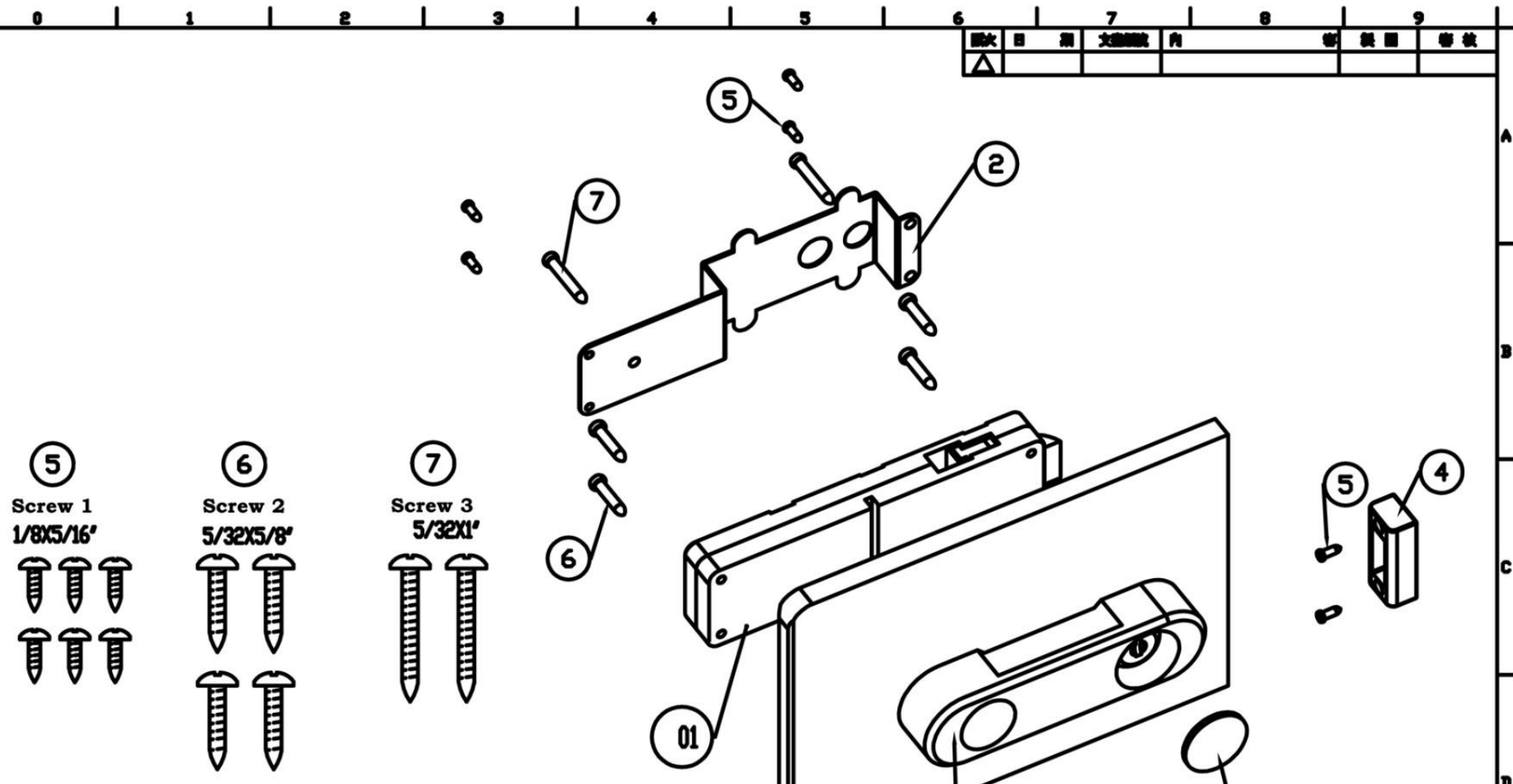


圖次	日期	大圖號	內	審	製圖	審核
△						



NO.	零件名稱	Parts	規格	QTY.
1	鎖舌本體	Interior Assembly	鑄料(KABS)	1
2	本體固定件	Mounting Plate	鑄料(KABS)	1
3	鎖心本體	Exterior Assembly	鑄料(KABS)	1
4	受口片	Strike Box	鑄料(KABS)	1
5	螺絲 1	Screw 1	1/8*5/16/ 國際十等尖尾直攻/ 鍍鉻	6
6	螺絲 2	Screw 2	5/32*5/8/ 國際十等尖尾直攻/ 鍍鉻	4
7	螺絲 3	Screw 3	5/32*1/ 國際十等尖尾直攻/ 鍍鉻	2
8	鎖心保護蓋	Magnetic Cylinder Cover	鑄料(KABS)	1

0.0-0	0.0/
0.0-0.0	0.0/
0.0-0.0	0.0/
0.0-0.0	0.0/
0.0/	0.0/
A R	0.0/

製 記 實 業 股 份 有 限 公 司				圖 號	A
材 質	-	厚 度	1.2	圖 號	C50-000
製 造 廠	peter	熱 處 理	-	備 註	-
材 質	-	熱 處 理	HRC ±1	備 註	-
材 質	◆	材 質	A3	日期	2018.08.09